

■エンディングノート(記入項目・内容)

作成： 年 月 日

1. プロフィール

1) 名前	生年月日	血液型
2) 現住所	電話番号	出身地
3) 緊急連絡先	名前	関係
4) かかりつけの医者	病名	病院
		薬名
5) 既往症		連絡先
6) アレルギー		医師
		服用回数

2. 振り返り～私の歩んだ道～

1) 学歴	幼稚園	年月卒業
	小学校・中学校	
	高校	
	専修学校	
	短大・大学	
	その他	
2) 就職		年月
3) 退職		年月
4) 結婚		年月

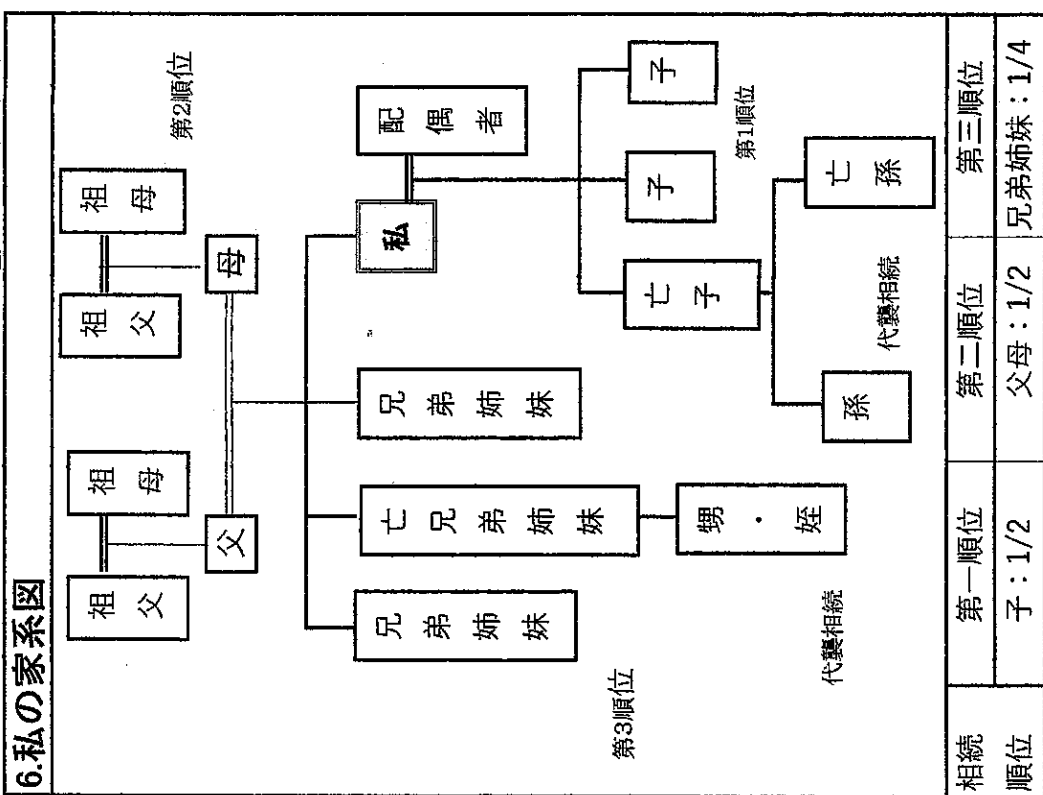
3. 資格・免許・賞(状)

4. 私の過ぎ去りし日々

1) 誕生	(名前の由来・愛称など)
2) 幼い頃	(好きだった先生や友達など)
3) 高校時代	
4) 中学時代	
5) 大学時代	
6) その他	
7) 趣味	
8) 性格	
9) 座右の銘は	
10) 楽しかった事	
11) あこがれの職業	
12) やりたかった事	
13) 思い出の旅行	

5. 家族や親せきの想いで

1) 氏名(続柄)	生年月日	住所	連絡先
-----------	------	----	-----



7. 介護・看病について(誰にしてほしいですか?)

- 私が認知症や寝たきりになった時の介護
 - 配偶者・息子夫婦・娘夫婦・介護サービス・その他
- 私が認知症や寝たきりになった時の介護場所は
 - 自宅・息子、娘夫婦宅・病院や施設・その時の判断
- 私が認知症や寝たきりになった時の介護費用は
 - 私の貯金、年金、保険・息子、娘のの援助と年金
 - 家族に任せる・その他
- 私が認知症や寝たきりになった時の財産管理は
 - 配偶者や子供に任せる
 - 後見人を決めていく(氏名・住所・電話)
 - その他

8. 延命治療・脳死・病名告知についての私の考え方

1) 延命治療	望まない(人工呼吸器等)・延命治療望む・その他()
2) 臓器提供	する(ドナー登録済・していない)・献体登録(していない)・しない
3) 病名余命告知	告知してほしい(理由：)・告知しないでほしい(理由：)・その他(理由：)

9. 葬儀など

1) 葬儀場所	決めている(名称・連絡先・予算)・決めていない・その他()
2) 宗教(宗派)	キリスト教(宗派)・仏教(宗派)・神道・無宗教・その他()
3) お墓	有る(場所)・ない(どうするか)
4) 遺骨の埋葬	家の墓地・分骨希望(場所：)・散骨希望(場所：)
5) 戒名(法名)	いる(院号など：具体的に)・生前戒名(有：具体的に)・不要(理由：)
6) 喪主は(具体的に)	配偶者・息子・娘・その他
7) 葬儀の飾りつけ	希望(具体的に)・特になし
8) 棺の中には	具体的なもの()
9) 納棺事衣装	希望の衣装(有：具体的に)・希望の衣装(無)
10) 遺影	決めている(保管場所)・決めていない
11) 香典	もらう・辞退・その他()
12) 会葬礼品の希望	有(具体的に：)・特になし
13) 葬儀の規模	家族のみ・家族や親類、親しい友人・来てくれる人は全て
14) 葬儀費用	用意している・用意していない・その他()
15) 訃報の連絡	知らせたい人(名前・連絡先・間柄・備考)

10. 資産(贈本・契約書・保証書・印鑑)

1) 土地家屋	有[登記証書(保管場所)・名義・印鑑(実印)]・無
2) 金融資産	有[銀行(証券)証書(保管場所)・印鑑：名義・金融機関・支店・備考]・無
3) 加入保険	名義・保険会社・種類・備考
4) 保証(人・証)	関係者・名義・種類・印鑑・備考

11. 遺言書

1) 遺言書	有(自筆証書遺言・公正証書遺言・秘密証書遺言)・無
	保管場所
	作成年月日

■エンディングノート

作成： 年 月 日

1. プロフィール

1) 名前	生年月日	血液型
2) 現住所	電話番号	出身地
3) 緊急連絡先	名前	関係
4) かかりつけの 医 者	病名	病院
		薬名
5) 既往症		医師
6) アレルギー		服用回数

2. 振り返り～私の歩んだ道～

1) 学歴	幼稚園	年 月 卒業
	小学校・中学校	
	高校	
	専修学校	
	短大・大学	
	其他	
2) 就職		年 月
3) 退職		年 月
4) 結婚		年 月

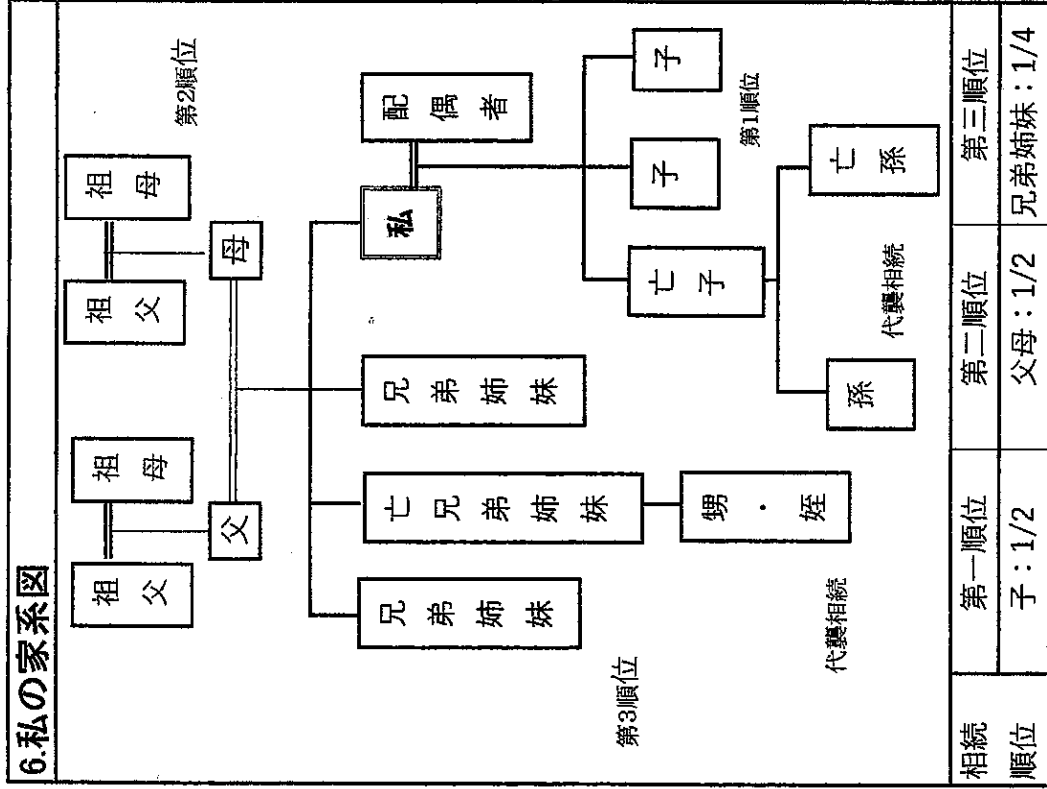
3. 資格・免許・賞(状)

4. 私の過ぎ去りし日々

1) 誕生	(名前の由来・愛称など)
2) 幼い頃	(好きだった先生や友達など)
3) 高校時代	
4) 中学時代	
5) 大学時代	
6) 其他	
7) 趣味	
8) 性格	
9) 座右の銘は	
10) 楽しかった事	
11) あこがれの職業	
12) やりたかった事	
13) 思い出の旅行	

5. 家族や親せきの想いで

1) 氏名(続柄)・生年月日・住所・連絡先



7. 介護・看病について(誰にしてほしいですか?)

- 1) 私が認知症や寝たきりになった時の介護
- 2) 私が認知症や寝たきりになった時の介護場所は
- 3) 私が認知症や寝たきりになった時の介護費用は
- 4) 私が認知症や寝たきりになった時の財産管理は

8. 延命治療・脳死・病名告知についての私の考え方

1) 延命治療
2) 臓器提供
3) 病名余命告知

9. 葬儀など

1) 葬儀場所
2) 宗教(宗派)
3) お墓
4) 遺骨の埋葬
5) 戒名(法名)
6) 喪主は(具体的に)
7) 葬儀の飾りつけ
8) 棺の中には
9) 納棺事衣装
10) 遺影
11) 香典
12) 会葬礼品の希望
13) 葬儀の規模
14) 葬儀費用
15) 訃報の連絡

10. 資産

10. 資産(贈本・契約書・保証書・印鑑)

1) 土地家屋
2) 金融資産
3) 加入保険
4) 保証(人・証)
11
1) 遺言書